

punt

ART, CRAFT & DESIGN



SENA

TECHNICAL INFORMATION SHEET

SENA

BY CHRISTOPHE PILLET, 2023

punt



PRODUCT TYPE

Chair, stool and armchair

The Sena family of chairs, stools and armchairs, designed by Christophe Pillet, is characterised by its elegant, curved lines that gather and embrace the user. The possibility of combining different upholsteries in the same piece, as well as choosing between different legs, allows the creation of infinite compositions that adapt to any space, from homes or hotels to offices.

TIPOLOGÍA DE PRODUCTO

Silla, taburete y butaca

La familia de sillas, taburetes y butaca Sena, diseñada por Christophe Pillet, se caracteriza por sus líneas elegantes y curvas que recogen y abrazan al usuario. La posibilidad de combinar diferentes tapizados en la misma pieza, así como elegir entre diferentes patas, permiten crear infinitas composiciones que se adapten a cualquier espacio, desde viviendas u hoteles hasta oficinas.

DETAILS. DETALLES



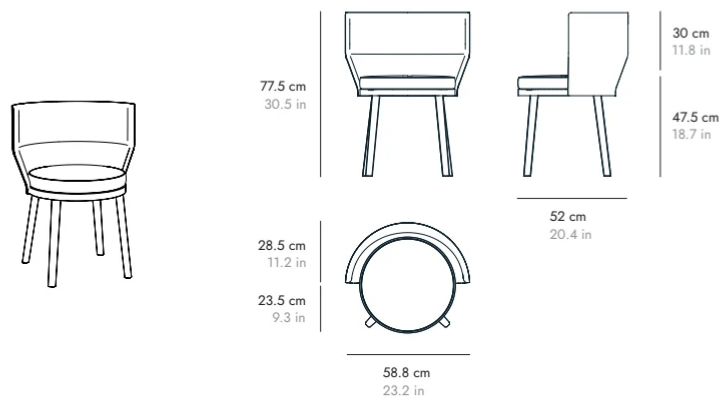
SENA

BY CHRISTOPHE PILLET, 2023

punt

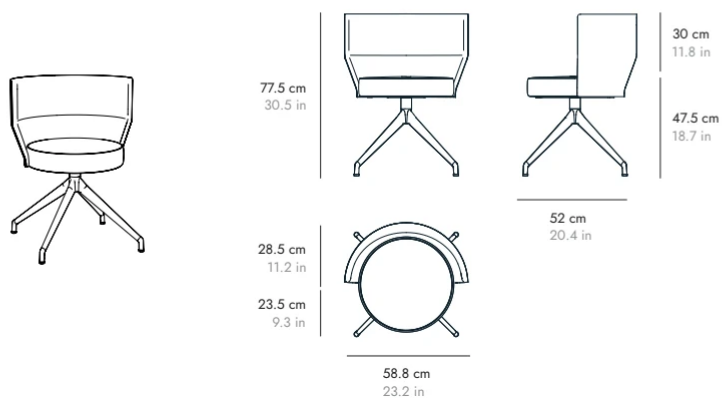
DIMENSIONS. DIMENSIONES

SEN101 Wooden legs. Patas de madera.



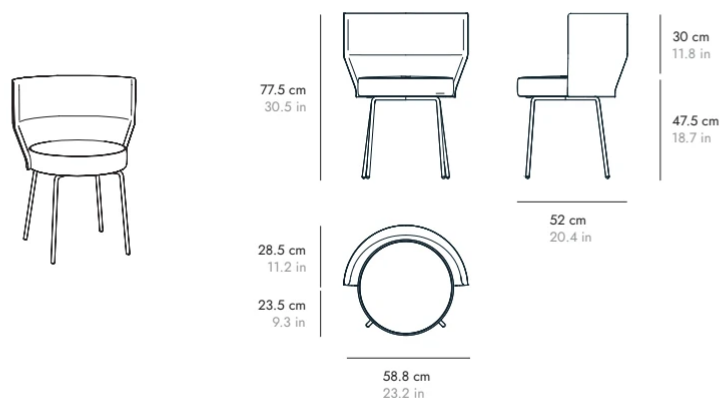
INT 0,6 m | EXT 0,8 x 1,40 m

SEN103 Black or bronze swivel base. Base giratoria negra o bronce.



INT 0,6 m | EXT 0,8 x 1,40 m

SEN104 Black or bronze tubular base. Base tubular negra o bronce.



INT 0,6 m | EXT 0,8 x 1,40 m

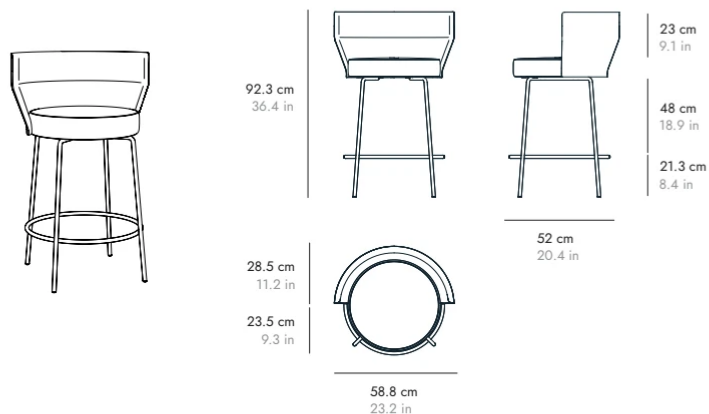
SENA

BY CHRISTOPHE PILLET, 2023

punt

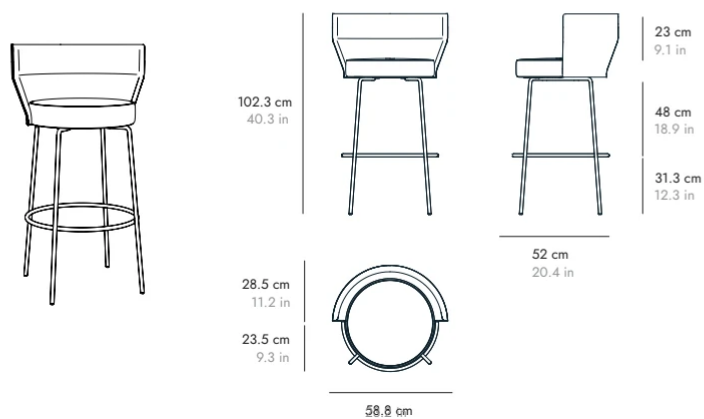
DIMENSIONS. DIMENSIONES

SEN214 Black or bronze tubular base. Base tubular negra o bronce.



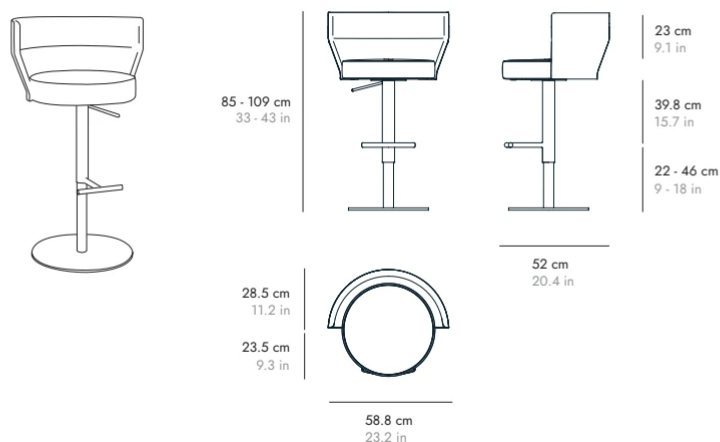
INT 0,6 m | EXT 0,8 x 1,40 m

SEN204 Black or bronze tubular base. Base tubular negra o bronce.



INT 0,6 m | EXT 0,8 x 1,40 m

SEN205 Black base for seat adjustable in height and inclination. Base negra para asiento regulable en altura e inclinación.



INT 0,6 m | EXT 0,8 x 1,40 m

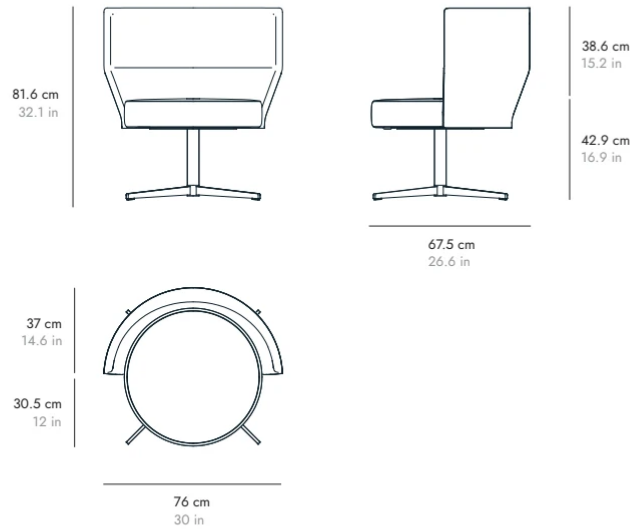
SENA

BY CHRISTOPHE PILLET, 2023

punt

DIMENSIONS. DIMENSIONES

SEN308 Black swivel base. Base giratoria negra.



CUSHION 0,6m
INT 1,8m x 1,4m
EXT 0,8m x 1,4m

SENA

BY CHRISTOPHE PILLET, 2023

punt

MATERIALS

Upholstery.

Upholstered seat, backrest and cushions available in a variety of fabrics.

Legs.

Solid wood legs in oak or walnut. Lacquered aluminium metal legs, with 360° swivel system.

Seat.

Beech plywood seat covered with fireproof polyurethane (according to English standards).



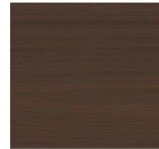





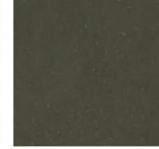

Backrest.

Curved beech plywood backrest covered with fireproof polyurethane (according to English standards).

Cushion.

Auxiliary cushions in washed and sterilised goose feather with 100% hollow fibre and siliconised with anti-dust mite treatment.

Legs. Patas

A	C	C	C	C
				
SUPER MATT OAK ROBLE SÚPER MATE CHENE SUPERMATE SUPER MATT EICHE ROVERE OPACO	WHITENED OAK ROBLE BLANQUEADO CHENE BLANCHI EICHE WEISS ROVERE SBIANCATO	WALNUT STAINED OAK ROBLE TEÑIDO NOGAL CHENE TEINTÉ NOYER EICHE NUSSBAUM GEBEIZT ROVERE TINTO NOLE	DARK GREY STAINED OAK ROBLE TEÑIDO GRIS CHENE TEINTE GRIS DUNKELGRAU GEBEIZTE EICHE ROVERE TINTO GRIGIO SCURO	EBONY STAINED OAK ROBLE TEÑIDO ÉBANO CHENE TEINTÉ ÉBÔNE EICHE GEBEIZT EBENHOLZ ROVERE TINTO ÈBANO
B	D	D		
				
SUPER MATT WALNUT NOGAL SÚPER MATE NOYER SUPER MATE SUPERMATT WALNUS NOCE OPACO	WALNUT STAINED WALNUT NOGAL TEÑIDO NOGAL NOYER TEINTÉ NOYER WALNUS GEBEIZT WALNUS NOCE TINTO NOCE	DARK STAINED WALNUT NOGAL TEÑIDO OSCURO NOYER TEINTÉ FONCÉ WALNUS DUNKEL GEBEIZT NOCE TINTO SCURO	BRONZE BRONCE BRONZE BRONZE BRONZE	BLACK NEGRO NOIR SCHWARZ NERO

Fabrics G2

				
RUBENS 1	AQUATONIC 101	AQUATONIC 902	TONAL 60123	TONAL 60122
				
ODDI 9	APOLLO 1	APOLLO 99	SEVEN 162	SEVEN 169
				
MATIS 05	MATIS 07	BACOLI 04	BACOLI 15	CASERTA 04

SENA

BY CHRISTOPHE PILLET, 2023

punt

MATERIALES

Tapizado.

Asiento, respaldo y cojines tapizados disponibles en una gran variedad de tejidos.

Patas.

Patas de madera maciza en roble o nogal.

Patas de metal de aluminio lacado, con sistema de giro 360°.

Asiento.

Asiento de tablero contrachapado de haya recubierto de poliuretano ignífugo (según normativa inglesa).

Respaldo.

Respaldo de tablero curvo de contrachapado de haya y revestido de poliuretano ignífugo (según normativa inglesa).

Cojín.

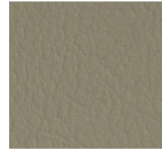
Almohadones auxiliares de pluma lavada y esterilizada de oca con fibra hueca y siliconada 100% con tratamiento anti ácaros.



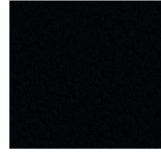
CASERTA 15



CASERTA 19

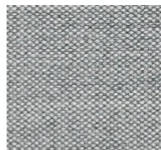


LEINEN 1049



SCHWARZ 9035

Fabrics G3



REMUX 123



REMUX 152



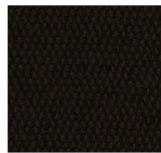
FIELD 132



FIELD 142



MESSENGER 78



MESSENGER 29

Fabrics G4



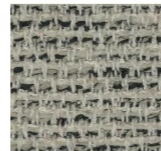
FOCUS 60309



FOCUS 61242



SAVANNA 202

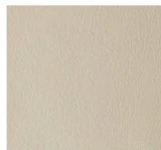


SAVANNA 122



SAVANNA 152

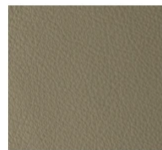
Fabrics G5



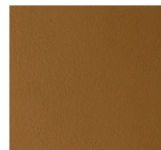
LEATHER IVORY
PIEL MARFIL
CUIR IVOIRE
LEATHER IVORY
PELLE AVORIO



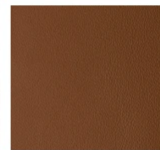
LEATHER SAND
PIEL ARENA
CUIR SABLE
LEATHER SAND
PELLE SABBIA



LEATHER STONE
PIEL PIEDRA
CUIR PERRE
LEATHER STONE
PELLE PIETRA



LEATHER CAMEL
PIEL CAMEL
CUIR CAMEL
LEATHER CAMEL
PELLE CAMEL

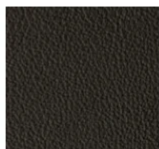


LEATHER COGNAC
PIEL COGNAC
CUIR COGNAC
LEATHER COGNAC
PELLE COGNAC

SENA

BY CHRISTOPHE PILLET, 2023

punt



LEATHER BROWN
PIEL MARRON
CUIR IVOIRE
LEATHER BROWN
PELLE MARRONE



LEATHER BLACK
PIEL NEGRA
CUIR NOIR
LEATHER BLACK
PELLE NERA