

MALMÖ

Mario Ruiz. 2018

ESPAÑOL

De suaves curvas de madera surgen capas de materiales preciosos que cobran protagonismo escénico.

MATERIALES

- Interior y exterior en tablero de MDF E1 y tablero de partículas E1 (bajo contenido en formaldehído) aplacado en madera de roble o nogal natural con malla continua.
- Embellecedores de puertas y encimera, lacado metalizado, vidrio o MDF texturizado.
- Puertas abatibles sin tiradores con apertura descendente de 90º
- Cajón interior con guía de extracción total
- Herrajes marca Italiana Ferramenta y Blum
- Zócalos de acero termo-lacado texturizado con pies regulables.

ENGLISH

Precious materials arise from the delicate wooden curves and become the main players.

MATERIALS

- MDF E1 board and E1 fibreboard (low formaldehyde content) with matching oak or walnut veneer
- Top and/or door front panels: matt texturised or metallic lacquer, metallic lacquer, mirror or lacquered glass,
- 90° drop down hinged doors without handles
- Hinges from Italiana Ferramenta and Blum
- Full extraction interior drawer (optional)
- Epoxy powder coated bases with height adjustable feet

FRANÇAIS

Avec des lignes douces et élégantes, la collection propose différents matériaux pour exprimer la pluralité de ses facettes.

MATÉRIAUX

- Intérieur et extérieur en panneau MDF E1 et panneau de particules E1 (faible teneur en formaldéhyde) plaqué en bois de chêne ou noyer naturel avec maille continue.
- Garnitures de portes et plan de travail, laque métallisée, verre ou MDF texturé
- Portes abatantes sans poignées avec ouverture descendante de 90º
- tiroir intérieur avec guide d'extraction totale
- Ferrures marque Italiana Ferramenta et Blum
- Plinthes d'acier thermo-laqué texturé avec pieds réglables.

DEUTSCH

Auf weichen und eleganten Linien schlägt die Kollektion verschiedene Materialien vor, um ihre vielfältigste Facette auszudrücken.

MATERIALIEN

- Innen und außen aus E1 MDF-Platte und E1 Spanplatte (geringer Formaldehydgehalt), verkleidet mit Eiche oder natürlichem Nussbaumholz mit durchgehendem Maschenweite.
- Tür- und Arbeitsplattenverkleidungen, metallischer Lack, Glas oder strukturiertem MDF.
- Flügeltüren ohne Handgriff mit 90º Öffnung nach unten
- Interne Schublade mit Vollauszugsführung
- Eisenhütten Italienische Marken Ferramenta und Blum
- Strukturierte, thermolackierte Stahl-Sockelleisten mit verstellbaren Füßen.

ITALIANO

Su linee morbide ed eleganti, la collezione propone diversi materiali per esprimere il suo aspetto plurale.

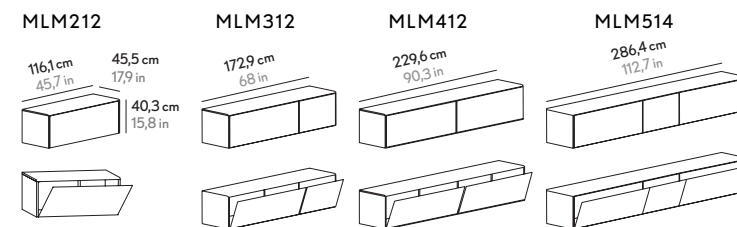
MATERIALI

- Interno e esterno con pannello MDF E1 e pannello di particelle E1 (basso contenuto di formaldeide) impiallacciato con legno di rovere o noce naturale di maglia continua.
- Guarnizioni di porte e ripiani, lacca metallica, vetro o MDF con texture.
- Porte battenti senza manivelle con apertura verso il basso di 90º
- Cassetto interno con guide di estrazione totale
- Meccanismo marca italiana Ferramenta y Blum
- Zocchetto di acciaio termo laccato con texture e piedi regolabili

MALMO



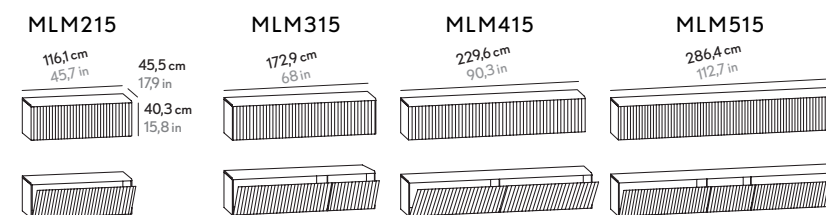
MALMO



MALMOTECHNIC



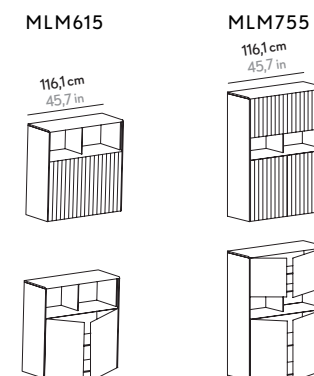
MALMOTECHNIC



MALMO CUPBOARD. ALACENA.



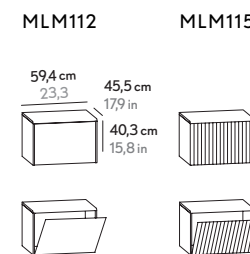
MALMO CUPBOARD. ALACENA.



MALMO BEDSIDE. MESITA DE NOCHE.

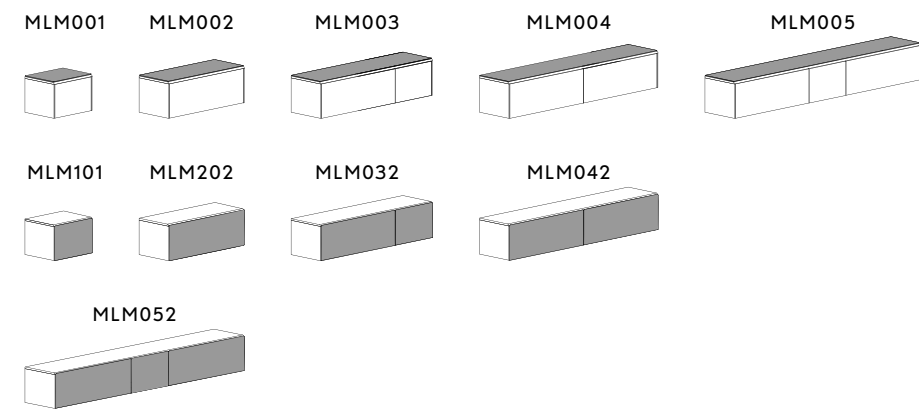


MALMO BEDSIDE. MESITA DE NOCHE.



MALMÖ

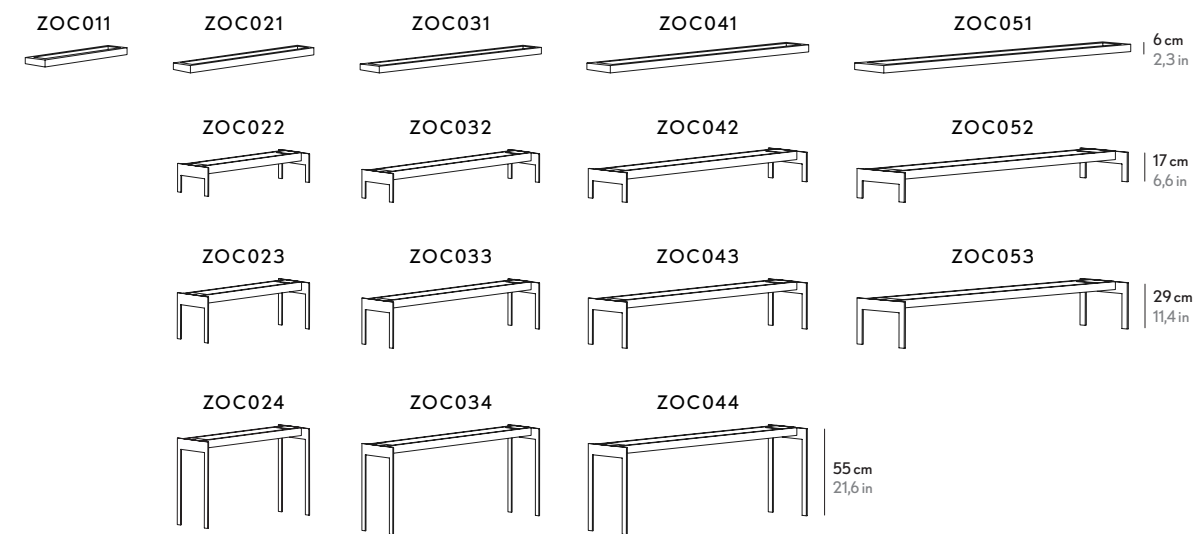
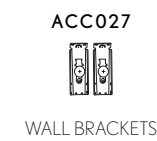
FRONT AND TOP PANELS. FRENTES Y TAPA SUPERIOR



EXTRA



METAL BASE. ZÓCALO



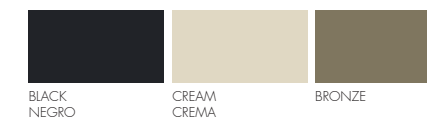
FINISHES. ACABADOS

UNITS. MÓDULOS

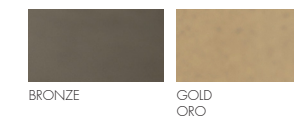


FRONT AND TOP PANELS. FRENTES Y TAPA SUPERIOR

TEXTURED LACQUER. LACADO TEXTURADO



METALLIC LACQUERED FINISH. LACADO METALIZADO



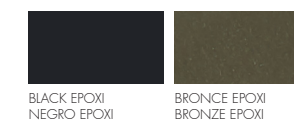
GLASS. VIDRIO



PORCELAIN. PORCELÁNICO



METAL BASE. ZÓCALOS



DETAILS. DETALLES

